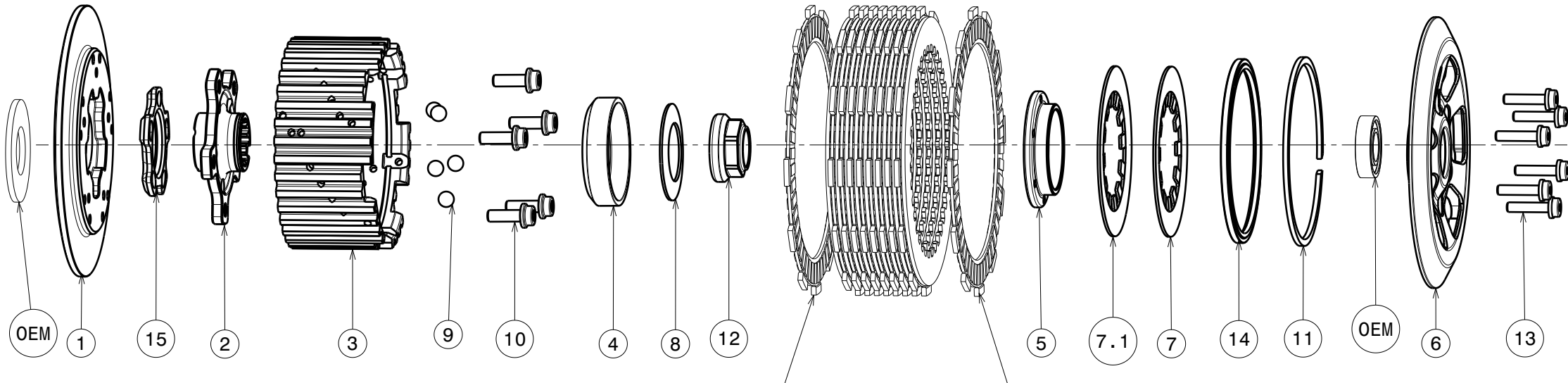
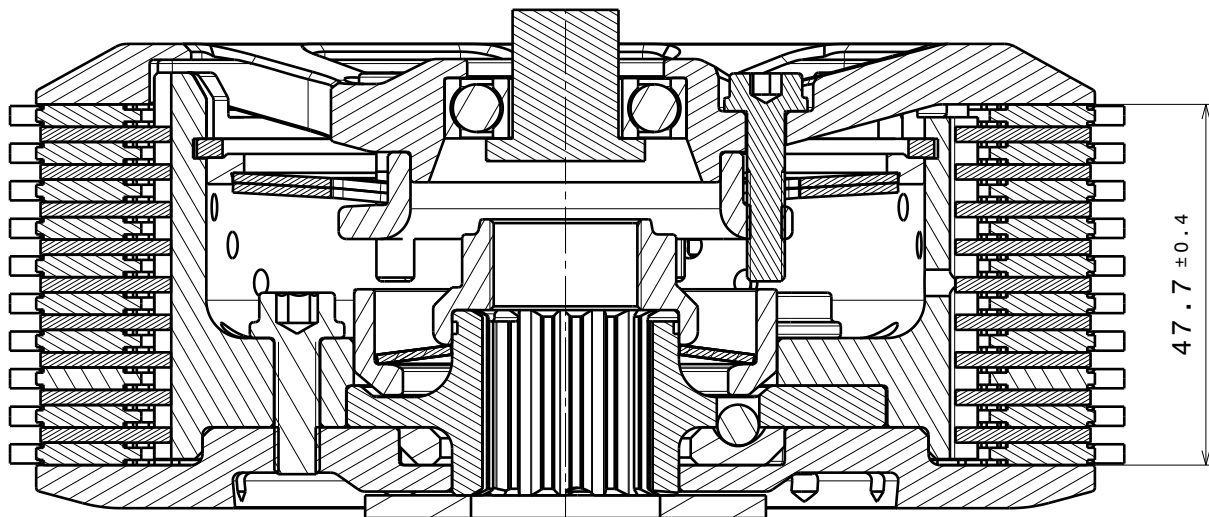


004-49002-0 SuterClutch Aprilia RSV4 2009-22



Achten Sie auf die korrekte Reihenfolge der **ersten und letzten** Reibscheibe, wie sie im originalen Handbuch beschrieben wird.
Please note the correct order of the **first and last** friction disk as shown in the OEM manual.

!!Bei falscher Reihenfolge wird erhöhter Verschleiss an Druck- und Grundplatte auftreten!!
!!Assembled in wrong order will result in higher wear on the pressure- and backplate!!



Das angegebene Belagpaketmass ist zwingend einzuhalten!
The plate package thickness must be strictly adhered to!

Partlist: 1932			
ITEM	PART NAME	SRT NUMBER	QTY
1	Back Plate	004-49721	1
2	Hub Carrier	004-28705	1
3	Inner Hub	004-49740	1
4	Release Ring	004-49970	1
5	Clamp Hub 7mm	004-00507	1
6	Pressure Plate	004-49940	1
7	Disk Spring Main ø88 700N	004-88070	1
7.1	Disk Spring Main ø88 800N	004-88080	1
8	Torque Limiter Spring 1300N	004-50130	1
8.1	Torque Limiter Spring 1100N	004-50110	1
8.2	Torque Limiter Spring 1500N	004-50150	1
9	Ball 8mm	004-17801	5
10	Bolt M6x18	004-17807	5
11	Circlip 95mm	004-17813	1
12	Main Nut M20x1 L=4.6	004-999201046	1
13	Distance Bolt M5 L=22.5mm	004-05225	6
14	Locking Ring 95mm	004-00695	1
15	Ramp Insert 35°	004-00724	1