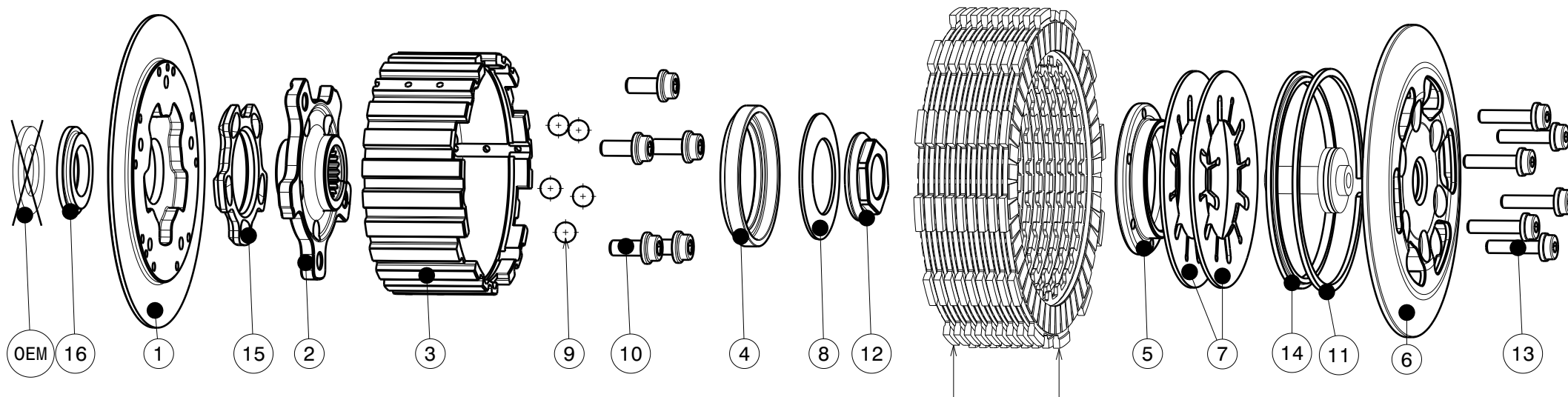
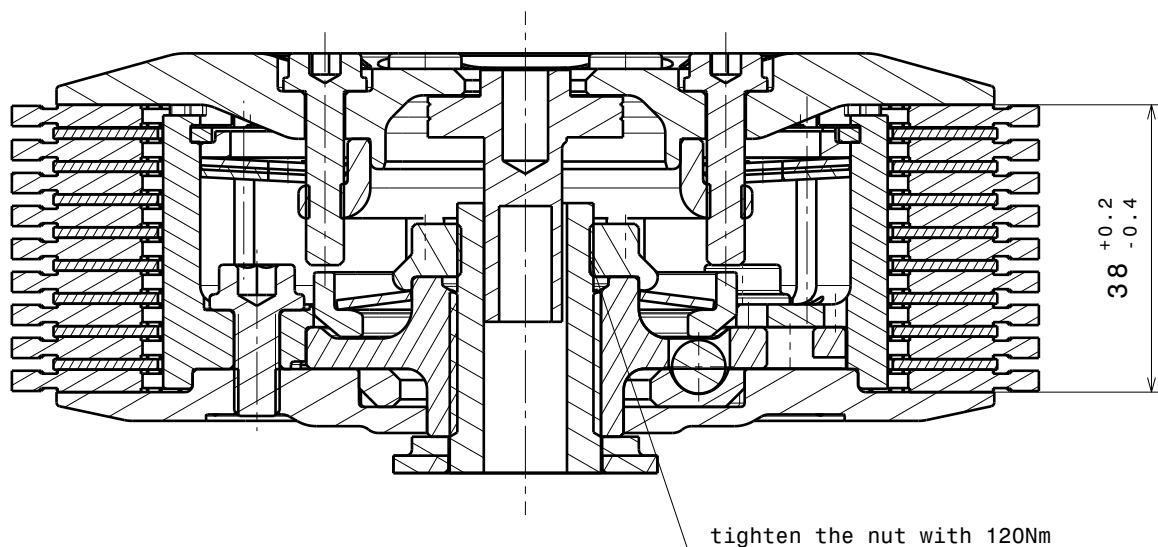


004-29004-5 SuterClutch Honda CRF250R 2022-24



Achten Sie auf die korrekte Reihenfolge der ersten und letzten Reibscheibe, wie sie im originalen Handbuch beschrieben wird.
Please note the correct order of the first and last friction disk as shown in the OEM manual.

!!Bei falscher Reihenfolge wird erhöhter Verschleiss an Druck- und Grundplatte auftreten!!
!!Assembled in wrong order will result in higher wear on the pressure- and backplate!!



tighten the nut with 120Nm

Das angegebene Belagpaketmass ist zwingend einzuhalten!
The plate package thickness must be strictly adhered to!

ITEM	PART NAME	SRT NUMBER	QTY
1	Back Plate	004-29721	1
2	Hub Carrier	004-56702	1
3	Inner Hub	004-56743	1
4	Release Ring	004-42976	1
5	Clamp Hub 6mm	004-00506	1
6	Pressure Plate	004-29920	1
7	Disk Spring Main ø86 600N	004-86060	2
8	Torque Limiter Spring 1100N	004-50110	1
	Torque Limiter Spring 950N	004-50095	1
	Torque Limiter Spring 1300N	004-50130	1
9	Ball 8mm	004-17801	5
10	Bolt M6x14	004-17814	5
11	Circlip 86mm	004-17886	1
12	Nut M18x1 L=1.8	004-999181018	1
13	Distance Bolt M5 L=23.0mm	004-05230	6
14	Locking Ring 86mm	004-00687	1
15	Ramp Insert 27.5°	004-00721	1
16	Thrust Washer 20x35x4.8	004-29661	1