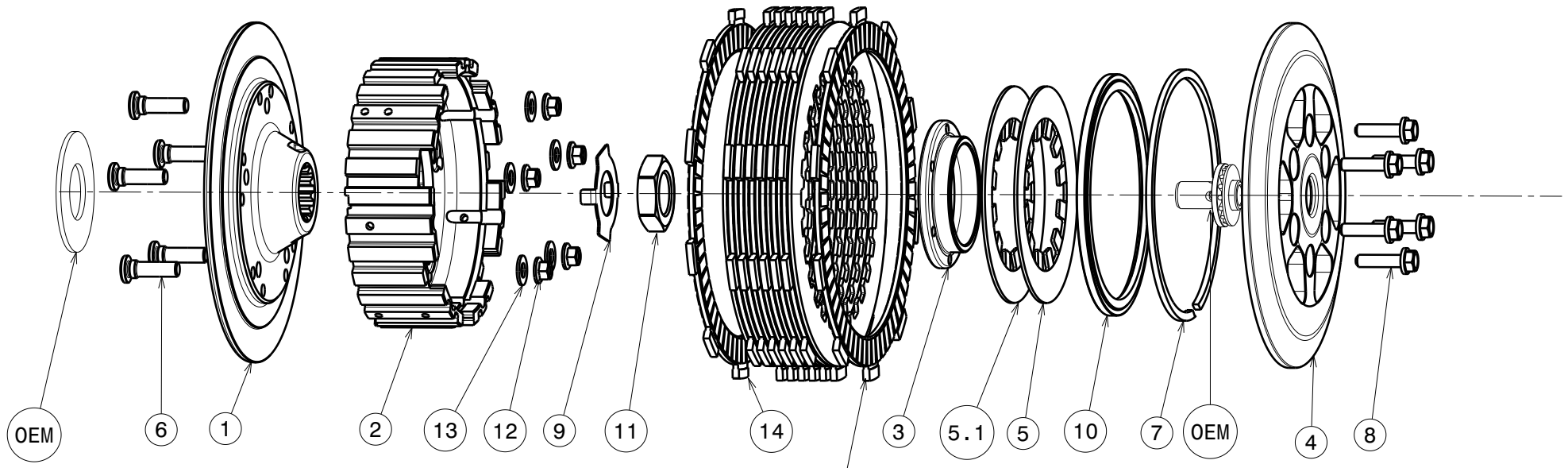


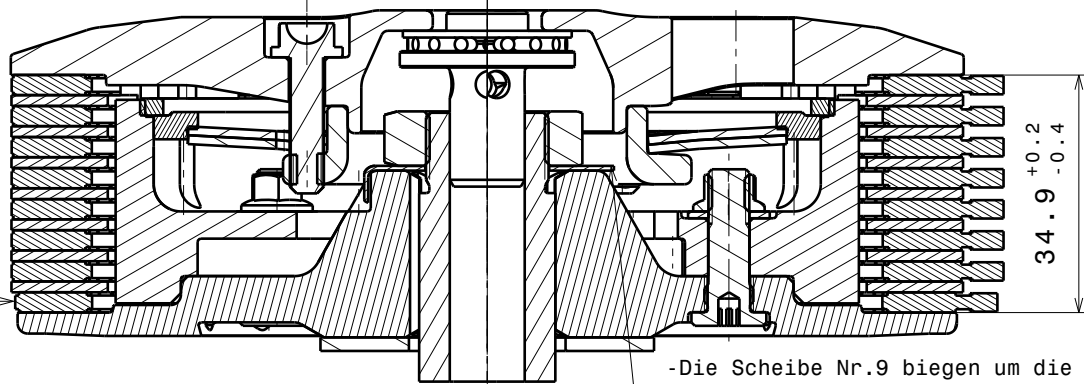
004-21054-0 SuterClutch MX-Line

Honda CRF450R 2021-23



Achten Sie auf die korrekte Reihenfolge der ersten und letzten Reibscheibe, wie sie im originalen Handbuch beschrieben wird.
Please note the correct order of the first and last friction disk as shown in the OEM manual.

!!Bei falscher Reihenfolge wird erhöhter Verschleiss an Druck- und Grundplatte auftreten!!
!!Assembled in wrong order will result in higher wear on the pressure- and backplate!!



-Die Scheibe Nr.9 biegen um die Mutter zu sichern!
-Bend the washer No.9 to lock the nut!

Diese Reibscheibe muss durch die mitgelieferte (Pos.14) ersetzt werden
This friction disk has to be replaced with the delivered one (Pos.14)

Das angegebene Belagpaketmass ist zwingend einzuhalten!
The plate package thickness must be strictly adhered to!

Partlist: 3174

ITEM	PART NAME	SRT NUMBER	QTY
1	Back Plate PD	004-21723	1
2	Inner Hub	004-21741	1
3	Clamp Hub 7.0mm	004-00507	1
4	Pressure Plate	004-21951	1
5	Disk Spring Main ø88 600N	004-88060	1
5.1	Disk Spring Main ø88 700N	004-88070	1
6	Stud Bolt M6	004-12980	5
7	Circlip 100mm	004-17833	1
8	Bolt M5x20	999-110205020	6
9	Locking Washer 18/31/0.7mm	004-00673	1
10	Locking Ring 98	004-00698	1
11	Nut M18x1	004-998181080	1
12	Nut M6	999-12030605	5
13	Washer M6	BN1976-6x12x1.0	5
14	Friction Plate CRF450R	004-21220	1