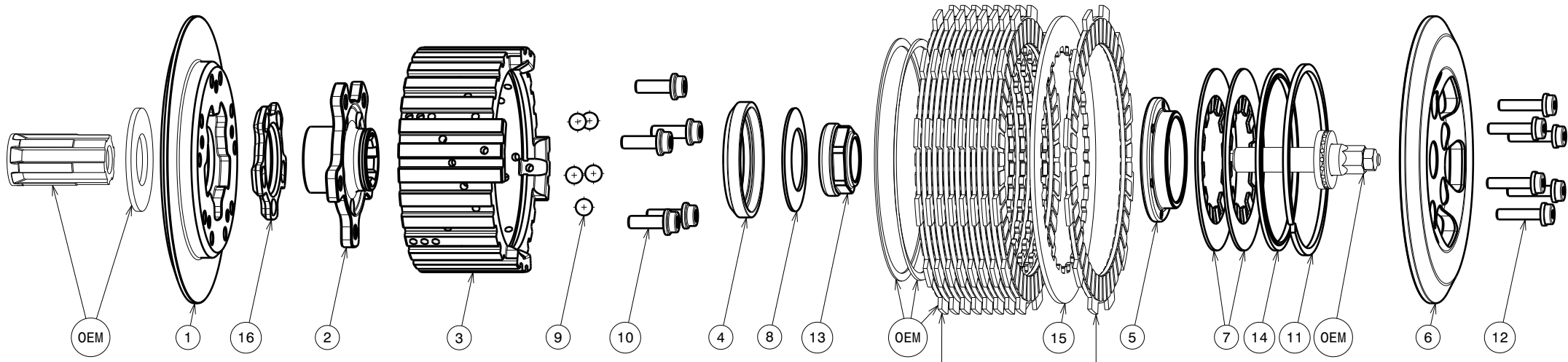
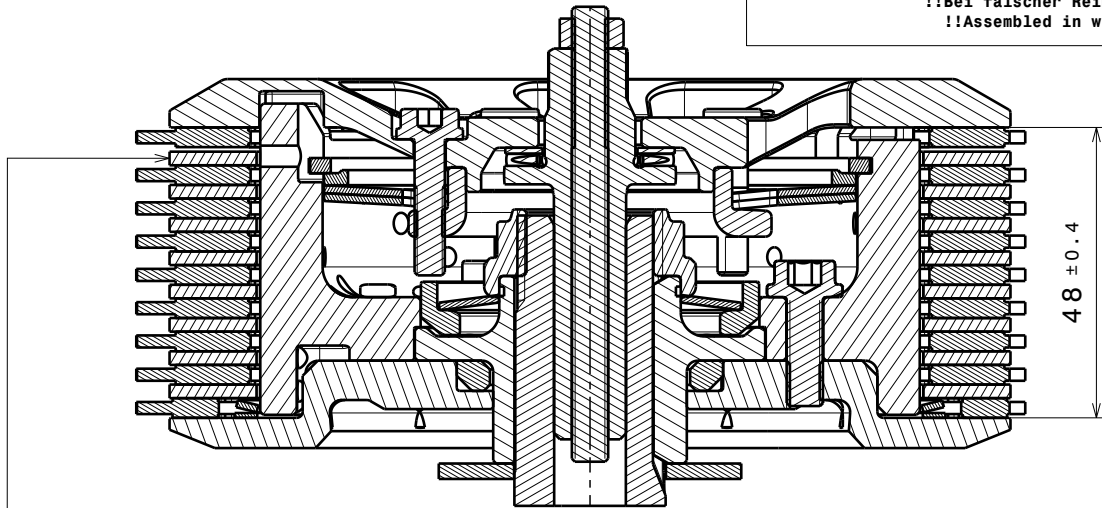


004-13006-0 SuterClutch Suzuki GSXR1000 09-21



Achten Sie auf die korrekte Reihenfolge der ersten und letzten Reibscheibe, wie sie im originalen Handbuch beschrieben wird.
Please note the correct order of the first and last friction disk as shown in the OEM manual.

!!Bei falscher Reihenfolge wird erhöhter Verschleiss an Druck- und Grundplatte auftreten!!
!!Assembled in wrong order will result in higher wear on the pressure- and backplate!!



Bei Modell L7 (MJ 2017) oberste Stahlscheibe mit Pos. 15 tauschen
For model L7 (MY 2017) replace top steel disc with Pos. 15

Das angegebene Belagspaketmass ist zwingend einzuhalten!
Einstellmöglichkeit mit Stahlscheibe:
(2.6mm) OEM 21451-41G20 / (2.3mm) OEM 21451-41G00 / (2.0mm) OEM 21451-41G10
The plate package thickness must be strictly adhered to!
Adjusting possibility with Steelplate:
(2.6mm) OEM 21451-41G20 / (2.3mm) OEM 21451-41G00 / (2.0mm) OEM 21451-41G10

Partlist: 1966			
ITEM	PART NAME	SRT NUMBER	QTY
1	Back Plate	004-13726	1
2	Hub Carrier	004-13700	1
3	Inner Hub	004-13745	1
4	Release Ring	004-12975	1
5	Clamp Hub 7mm	004-00507	1
6	Pressure Plate	004-13945	1
7	Disk Spring Main ø88 800N	004-88080	2
8	Torque Limiter Spring 1100N	004-50110	1
	Torque Limiter Spring 950N	004-50095	(1)
	Torque Limiter Spring 1300N	004-50130	(1)
9	Ball 8mm	004-17801	5
10	Bolt M6x18	004-17807	5
11	Circlip 90x2.5	004-17804	1
12	Distance Bolt M5 L=22.5mm	004-05225	6
13	Nut M24x1.5 L=3.5	004-999241535	1
14	Locking Ring 88mm	004-00688	1
15	Steel Disk 2.00mm	004-13920	1
16	Ramp Insert 35°	004-00724	1