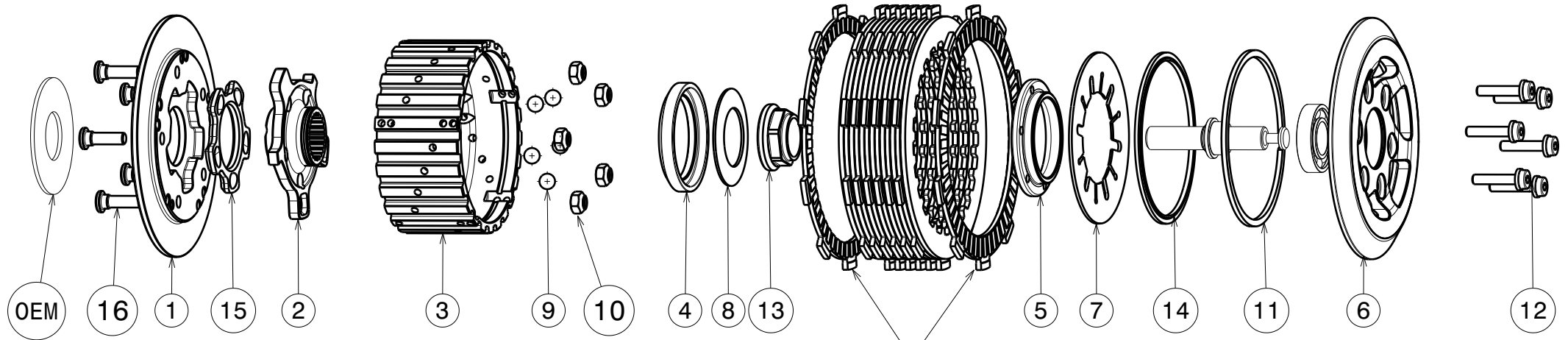
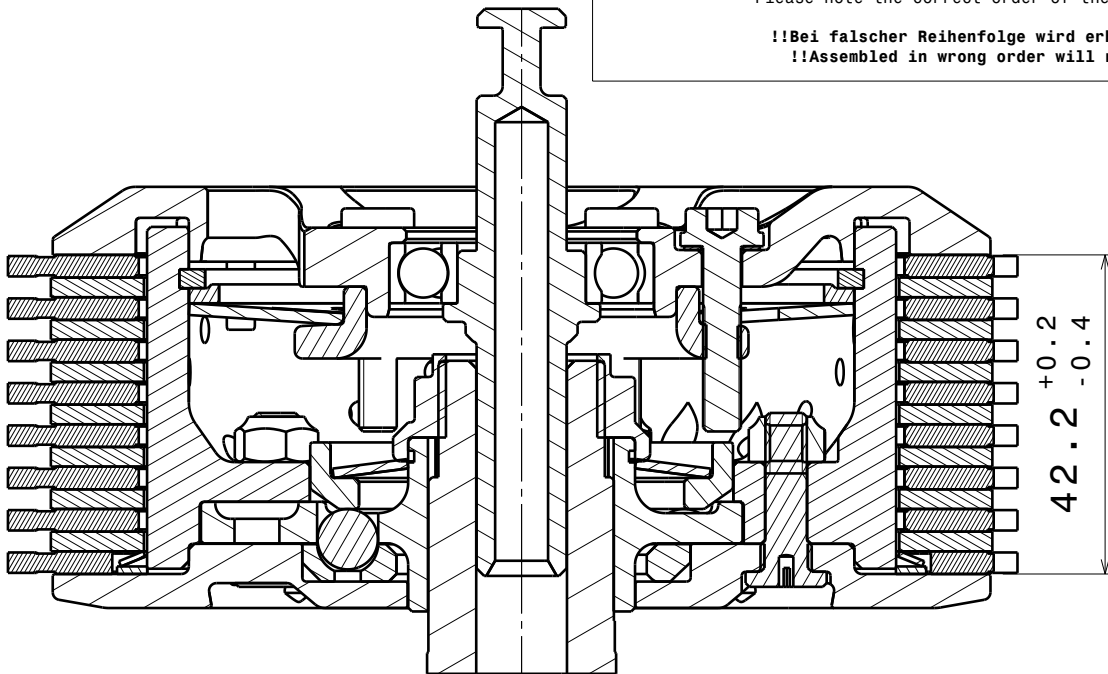


004-12003-2 SuterClutch Honda CBR600RR 2003-16 / 21-22



Achten Sie auf die korrekte Reihenfolge der ersten und letzten Reibscheibe, wie sie im originalen Handbuch beschrieben wird.
Please note the correct order of the first and last friction disk as shown in the OEM manual.

!!Bei falscher Reihenfolge wird erhöhter Verschleiss an Druck- und Grundplatte auftreten!!
!!Assembled in wrong order will result in higher wear on the pressure- and backplate!!



Das angegebene Belagpaketmass ist zwingend einzuhalten!
The plate package thickness must be strictly adhered to!

Part List (1224)			
ITEM	PART NAME	SRT NUMBER	QTY
1	BACK PLATE FOR INSERT	004-12725	1
2	HUB CARRIER	004-12705	1
3	INNER HUB	004-12745	1
4	RELEASE RING	004-12975	1
5	CLAMP HUB 5.0mm	004-00505	1
6	PRESSURE PLATE	004-12948	1
7	DISK SPRING MAIN 47x88x1310N	004-88131	1
8	TORQUE LIMITER SPRING 1500N	004-50150	1
8	TORQUE LIMITER SPRING 1300N	004-50130	1
8	TORQUE LIMITER SPRING 1700N	004-50170	1
9	BALL 8.0MM	004-17801	5
10	NUT M6	999-12030605	5
11	CIRCLIP ø90mm	004-17804	1
12	DISTANCE BOLT M5x24.5	004-05245	6
13	RACING NUT M22x1	004-999221031	1
14	LOCKING RING ø88mm	004-00688	1
15	RAMP INSERT 30°	004-00722	1
16	STUDS M6	004-12980	5