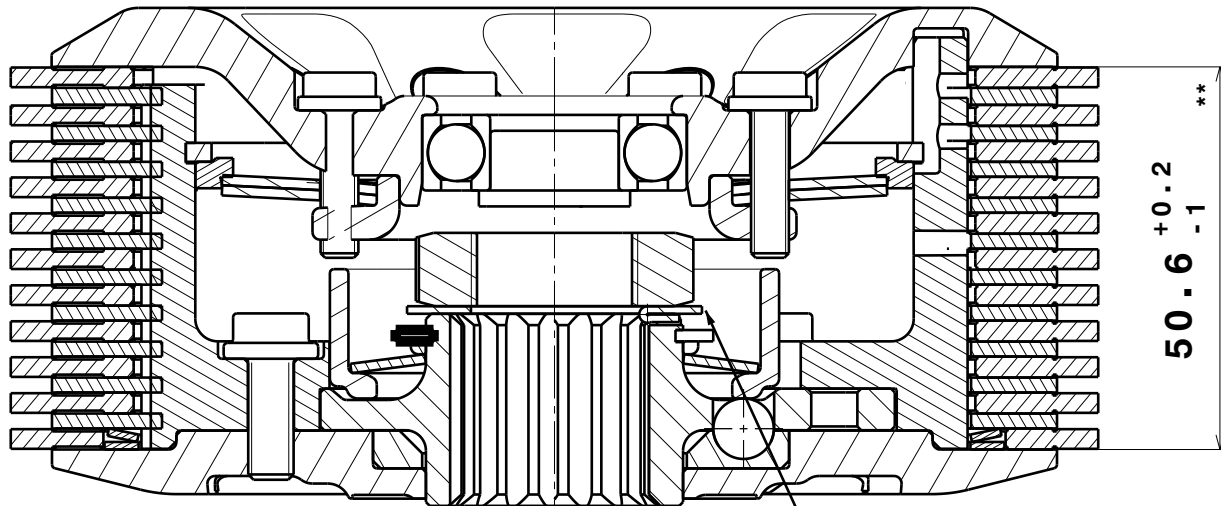
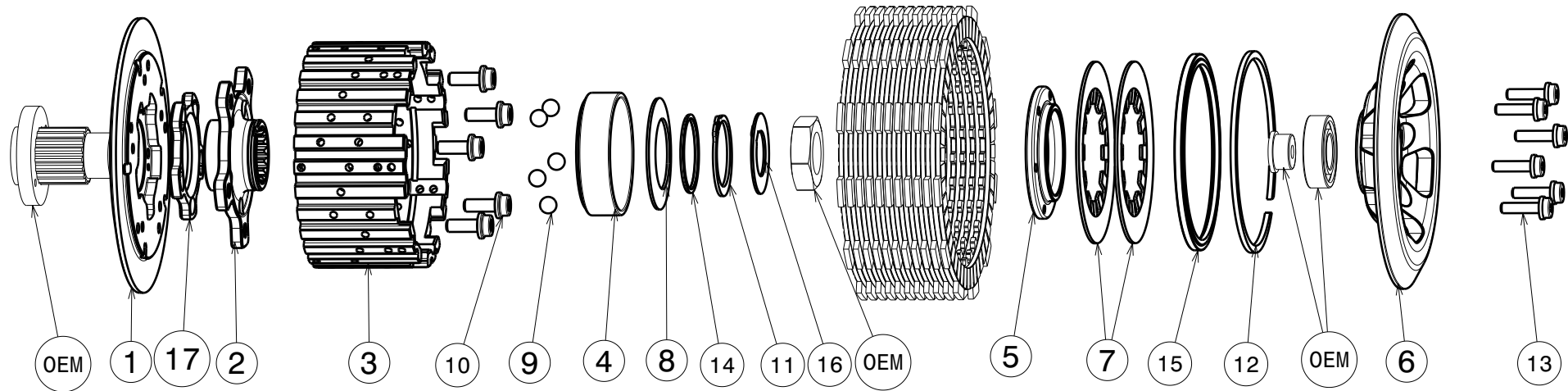


004-07002-0 SuterClutch LC8 03-



-Die Scheibe Nr.16 biegen um die Mutter zu sichern!
-Bend the washer No.16 to lock the nut!

HINWEIS:

Das angegebene Belagspaketmass ist zwingend einzuhalten!

Sollte in Folge eines getunten Motors die Kupplung rutschen, sind stärkere Hauptfedern "Nr.7" optional erwerbbar.

NOTE:

The plate package thickness must be strictly adhered to!

If you run a tuned engine and the clutch starts to slip, optional stronger main springs "No.7" are available to order!

ITEMS LIST (335)			
ITEM	PART NAME	SRT NUMBER	QTY
1	BACK PLATE	004-07721	1
2	HUB CARRIER	004-07700	1
3	INNER HUB	004-07740	1
4	RELEASE RING	004-07980	1
5	KLAMP HUB 4MM	004-00524	1
6	PRESSURE PLATE	004-07940	1
7	DISK SPRING MAIN 47x88x 800N	004-88080	2
8	TORQUE LIMITER SPRING 1 1100N	004-54110	1
8	TORQUE LIMITER SPRING 2 1300N	004-54130	1
8	TORQUE LIMITER SPRING 3 1500N	004-54150	1
9	BALL 8.0MM 60HRC	004-17801	5
10	BOLT M6x16 HEXAGON SOCKET	004-17816	5
11	CIRCLIP 34mm SHAFT A34	004-11801	1
12	CIRCLIP 95mm HOLE SB95	004-17813	1
13	BOLT M5X19.5 HEXAGON SOCKET	004-05195	6
14	DISTANZ RING 34x38x1.7	004-11610	1
15	LOCKING RING 95	004-00695	1
16	LOCKING WASHER ø22mm	004-07670	1
17	RAMP INSERT 35deg	004-11712	

* = optional erwerbbar / optionally available